




სსიპ სოფლის მეურნეობის სახელმწიფო ლაბორატორია

სსიპ სოფლის მეურნეობის სახელმწიფო ლაბორატორიის
ტერიტორიული ორგანოს-ახალციხის ზონალური
დიაგნოსტიკური ლაბორატორიის ნარჩენების
უტილიზაციისთვის განკუთვნილი მინი ინსინერატორის
ექსპლუატაციის პირობების ცვლილება

სკოპინგის ანგარიში

შემსრულებელი

შპს „გამა კონსალტინგი“

დირექტორი  ზ. მაგალობლიშვილი

2020 წელი

GAMMA Consulting Ltd. 19d. Guramishvili av, 0192, Tbilisi, Georgia
Tel: +(995 32) 261 44 34 +(995 32) 260 15 27 E-mail: zmgreen@gamma.ge; j.akhvlediani@gamma.ge
www.gamma.ge; www.facebook.com/gammaconsultingGeorgia

სარჩევი

| | | |
|------|--|----|
| 1 | შესავალი..... | 3 |
| 2 | საქმიანობის აღწერა..... | 4 |
| 2.1 | ზოგადი მიმოხილვა | 4 |
| 2.2 | საქმიანობის განხორციელების ტერიტორიის აღწერა | 6 |
| 2.3 | ინსინერატორის ტექნიკური პარამეტრები | 9 |
| 2.4 | ტექნოლოგიური პროცესის აღწერა | 12 |
| 2.5 | საწარმოში ინსინერაციას დაქვემდებარებული ნარჩენების სახეობები..... | 13 |
| 3 | ალტერნატიული ვარიანტები..... | 16 |
| 3.1 | ალტერნატივების ანალიზი | 16 |
| 3.2 | დაგეგმილი საქმიანობის განხორციელებაზე უარის თქმის ალტერნატივა (ნულოვანი ალტერნატივა) / საქმიანობის საჭიროების დასაბუთება | 16 |
| 4 | ზოგადი ინფორმაცია გარემოზე შესაძლო ზემოქმედების და მისი სახეების შესახებ..... | 17 |
| 4.1 | ზემოქმედება ატმოსფერული ჰაერის ხარისხზე..... | 17 |
| 4.2 | ხმაურის გავრცელება | 18 |
| 4.3 | ზემოქმედება გეოლოგიურ პირობებზე..... | 18 |
| 4.4 | ზემოქმედება წყლის გარემოზე..... | 18 |
| 4.5 | ზემოქმედება ნიადაგის ნაყოფიერ ფენასა და გრუნტის ხარისხზე..... | 19 |
| 4.6 | ზემოქმედება ბიოლოგიურ გარემოზე | 19 |
| 4.7 | შესაძლო ვიზუალურ-ლანდშაფტური ცვლილება | 20 |
| 4.8 | ზემოქმედება ადამიანის ჯანმრთელობაზე | 20 |
| 4.9 | ნარჩენების წარმოქმნა და მართვა..... | 20 |
| 4.10 | ისტორიულ-კულტურული მემკვიდრეობის ძეგლებზე ზემოქმედება..... | 21 |
| 4.11 | ტრანსასაზღვრო ზემოქმედება..... | 21 |
| 4.12 | კუმულაციური ზემოქმედება | 21 |
| 5 | ინფორმაცია ჩასატარებელი საბაზისო/საძიებო კვლევებისა და გზშ-ის ანგარიშის მომზადებისთვის საჭირო მეთოდების შესახებ | 21 |
| 6 | გარემოზე ზემოქმედების შერბილების ღონისძიებების წინასწარი მონახაზი | 22 |
| 6.1 | გარემოზე ზემოქმედების შერბილების ღონისძიებების წინასწარი მონახაზი | 23 |
| 7 | ინფორმაცია მომავალში ჩასატარებელი კვლევებისა და გზშ-ის ანგარიშის მომზადებისთვის საჭირო მეთოდების შესახებ | 25 |

1 შესავალი

წინამდებარე სკოპინგის ანგარიში ეხება, ქ. ახალციხეში მდებარე, სსიპ სოფლის მეურნეობის სახელმწიფო ლაბორატორიის ტერიტორიული ორგანოს - ახალციხის ზონალურ დიაგნოსტიკურ ლაბორატორიაში არსებული მინი ინსინერატორის ექსპლუატაციის პირობების ცვლილებას.

ლაბორატორიაში ინსინერატორი განთავსდა 2009 წელს, „ბიოლოგიური იარაღის გავრცელების პრევენციის“ (BWPP) პროექტის ფარგლებში. არსებული ინსინერატორი წარმოადგენს C-18P (Consultec Systems LLC) მოდელის ინსინერატორს, რომლის მაქსიმალური საპროექტო წარმადობა შეადგენს 27 კგ/სთ-ს.

მიუხედავად იმისა, რომ ინსინერატორის მაქსიმალური წარმადობა შეადგენს 27 კგ/სთ-ს, ინსინერატორის მოწყობასა და ექსპლუატაციაზე, სამინისტროს მიერ, 2009 წელს გაცემული შესაბამისი ეკოლოგიური ექსპერტიზის დასკვნის N17; 05.02.2009 მიხედვით, დანადგარის სიმძლავრედ განისაზღვრა კვირაში (5 დღეში) 45 კგ ნარჩენი (დღეში 9 კგ).

დღეისათვის, ლაბორატორიაში დაგეგმილია ინსინერატორის საპროექტო სიმძლავრის სრულად ათვისება, რაც საწარმოს წარმადობას 9 კგ/დღ.-დან გაზრდის 216 კგ/დღ.-მდე, ასევე იგეგმება, არსებულ ინსინერატორში დამუშავდეს ლაბორატორიაში წარმოქმნილი, როგორც ვეტერინარული, ისე სამედიცინო ნარჩენები და ინსინერატორში გამოყენებული დიზელის საწვავი შეიცვალოს ბუნებრივი აირის საწვავით.

ზემოაღნიშნულიდან გამომდინარე, საწარმოს ექსპლუატაციის პირობების ცვლილება გულისხმობს, არსებულ ინსინერატორში:

- გარემოსდაცვითი გადაწყვეტილებით (ეკოლოგიური ექსპერტიზის დასკვნით N17; 05.02.2009) განსაზღვრული წარმადობის გაზრდას;
- ინსინერაციას დაქვემდებარებული ნარჩენების სახეობების და რაოდენობის გაზრდას;
- გამოყენებული საწვავის ტიპის შეცვლას.

იქიდან გამომდინარე, რომ საქმიანობაზე, კანონმდებლობის შესაბამისად, ეკოლოგიური ექსპერტიზის დასკვნის N17; 05.02.2009 საფუძველზე, 2019 წლის 30 ოქტომბერს, საქართველოს გარემოს დაცვისა და სოფლის მეურნეობის მინისტრის N2-1025 ბრძანების შესაბამისად გაცემულია გარემოსდაცვითი გადაწყვეტილება, დაგეგმილი საქმიანობა, საქართველოს კანონის „გარემოსდაცვითი შეფასების კოდექსის“ მე-5 მუხლის მე-12 ნაწილის თანახმად, განიხილება სკრინინგის პროცედურისადმი დაქვემდებარებულ საქმიანობად, თუმცა ამავე კოდექსის მე-7 მუხლის მე-13 ნაწილის მიხედვით, თუ საქმიანობის განმახორციელებელი გეგმავს ამ კოდექსის II დანართით გათვალისწინებული საქმიანობის განხორციელებას და მიაჩნია, რომ ამ საქმიანობისთვის აუცილებელია გარემოსდაცვითი გადაწყვეტილების გაცემა, იგი უფლებამოსილია სამინისტროს ამ კოდექსის მე-8 მუხლით დადგენილი წესით წარუდგინოს სკოპინგის განცხადება, სკრინინგის ეტაპის გავლის გარეშე. ასეთ შემთხვევაში, გამოიყენება გარემოსდაცვითი გადაწყვეტილების გაცემისთვის დადგენილი მოთხოვნები.

ზემოაღნიშნულიდან გამომდინარე, გარემოსდაცვითი შეფასების კოდექსის მე-7 მუხლის მე-13 ნაწილის გათვალისწინებით, საქმიანობის განმახორციელებელმა (სსიპ საქართველოს სოფლის მეურნეობის სახელმწიფო ლაბორატორია) მიიღო გადაწყვეტილება, პროექტის განხორციელებისთვის მიიღოს გარემოსდაცვითი გადაწყვეტილება და გაიაროს გარემოზე ზემოქმედების შეფასების პროცედურა.

იქიდან გამომდინარე, რომ გზშ-ის პროცედურის პირველი ეტაპი სკოპინგის პროცედურაა, საქართველოს კანონის „გარემოსდაცვითი შეფასების კოდექსის“ მე-8 მუხლის გათვალისწინებით, დაგეგმილ საქმიანობასთან დაკავშირებით, მომზადდა სკოპინგის ანგარიში,

საქმიანობას ახორციელებს სსიპ სოფლის მეურნეობის სახელმწიფო ლაბორატორია, ხოლო სკოპინგის ანგარიში მომზადებულია შპს „გამა კონსალტინგის“ მიერ. საქმიანობის

განმახორციელებელის და საკონსულტაციო კომპანიის საკონტაქტო ინფორმაცია მოცემულია ცხრილში 1.1.

აქვე უნდა აღინიშნოს, რომ „საჯარო სამართლის იურიდიული პირის – სოფლის მეურნეობის სახელმწიფო ლაბორატორიის დაფუძნების შესახებ“ საქართველოს მთავრობის 2019 წლის 12 დეკემბრის N615 დადგენილების პირველი მუხლის მე-4 პუნქტის შესაბამისად, საჯარო სამართლის იურიდიული პირი – სოფლის მეურნეობის სახელმწიფო ლაბორატორია განისაზღვრა „საქართველოს სოფლის მეურნეობის სამინისტროს სისტემაში შემავალი საჯარო სამართლის იურიდიული პირის – საქართველოს სოფლის მეურნეობის სამინისტროს ლაბორატორიის დაფუძნების შესახებ“ საქართველოს მთავრობის 2014 წლის 2 მაისის №323 დადგენილებით დაფუძნებული საჯარო სამართლის იურიდიული პირის – საქართველოს სოფლის მეურნეობის სამინისტროს ლაბორატორიის უფლებამონაცვლედ და, შესაბამისად, დღეის მდგომარეობით, ზემოაღნიშნულ ინსინერატორის ექსპლუატაციას ახორციელებს სსიპ სოფლის მეურნეობის სახელმწიფო ლაბორატორია.

ცხრილი 1.1. საკონტაქტო ინფორმაცია

| | |
|--|--|
| საქმიანობის განმახორციელებელი კომპანია | სსიპ სოფლის მეურნეობის სახელმწიფო ლაბორატორია |
| კომპანიის იურიდიული მისამართი | ქ. ახალციხე, ახალქალაქის გზატკეცილი |
| კომპანიის ფაქტიური მისამართი | ქ. ახალციხე, ახალქალაქის გზატკეცილი |
| საქმიანობის განხორციელების ადგილის მისამართი | ქ. ახალციხე, ახალქალაქის გზატკეცილი |
| საქმიანობის სახე | სახიფათო ნარჩენების (ვეტერინარული და სამედიცინო ნარჩენები) ინსინერაციის საწარმოს ექსპლუატაციის პირობების ცვლილება. |
| საიდენტიფიკაციო კოდი | 205162802 |
| ელექტრონული ფოსტა | naira.tabatadze@lma.gov.ge |
| საკონტაქტო პირი | ნაირა ტაბატაძე |
| საკონტაქტო ტელეფონი | 591 936 035 |
| საკონსულტაციო კომპანია: | შპს „გამა კონსალტინგი“ |
| შპს „გამა კონსალტინგი“-ს დირექტორი | ზ. მგალობლიშვილი |
| საკონტაქტო ტელეფონი | 2 61 44 34; 2 60 15 27 |

2 საქმიანობის აღწერა

2.1 ზოგადი მიმოხილვა

სსიპ სოფლის მეურნეობის სახელმწიფო ლაბორატორიის ტერიტორიული ორგანოს - ახალციხის ზონალურ დიაგნოსტიკურ ლაბორატორია მდებარეობს ქ. ახალციხეში, ახალქალაქის გზატკეცილზე. ლაბორატორიის საქმიანობის სფეროში შედის:

- ცხოველთა (მათ შორის ფრინველი, თევზი, ფუტკარი) დაავადებების არაინფექციური, ინვაზიური, ინფექციური, მათ შორის განსაკუთრებით საშიში დაავადების ლაბორატორიული დიაგნოსტიკა;
- ცხოველური და მცენარეული წარმოშობის სურსათის, ნედლეულის, ცხოველის საკვებისა და ნედლეულის, ასევე, სასმელი წყლის კვლევა;
- მცენარეული მასალის და ნიადაგის ნიმუშების გამოცდა მცენარეთა საკარანტინო და სხვა საშიში მავნე ორგანიზმების არსებობაზე;
- ცხოველთა გადამდები დაავადების კერის სალიკვიდაციო და საკარანტინო ღონისძიებებში მონაწილეობა;

- ახალი, მათ შორის საერთაშორისო სადიაგნოსტიკო მეთოდების, ლაბორატორიული დანადგარ-მოწყობილობებისა და სადიაგნოსტიკო საშუალებების აპრობაციისა და დანერგვის ხელშეწყობა და სხვა.

ახალციხის ზონალურ დიაგნოსტიკურ ლაბორატორიაში, მოქმედი ინსინერატორი განთავსდა 2009 წელს, „ბიოლოგიური იარაღის გავრცელების პრევენციის“ (BWPP) პროექტის ფარგლებში და ითვალისწინებდა ლაბორატორიაში წარმოქმნილი, ბიოლოგიურად საშიში ნარჩენების გაუვნებლებას.

არსებული ინსინერატორი წარმოადგენს C-18P (Consultec Systems LLC) მოდელის ინსინერატორს, რომლის მაქსიმალური წარმადობა შეადგენს 27 კგ/სთ-ს.

მიუხედავად იმისა, რომ ინსინერატორის მაქსიმალური წარმადობა შეადგენს 29 კგ/სთ-ს, ამავდროულად გზმ-ის ანგარიშის მიხედვით, საწარმოს სიმძლავრედ განისაზღვრა კვირაში (5 დღეში) 45 კგ (დღეში 9 კგ).

2009 წლიდან დღემდე, საქმიანობის ეტაპზე, ლაბორატორიაში გაიზარდა ინსინერაციის დაქვემდებარებული სახიფათო ვეტერინარული და სამედიცინო ნარჩენების რაოდენობა და სახეობა, ამიტომ, ნარჩენების უსაფრთხო მართვის მიზნით, საჭირო გახდა ინსინერატორის საპროექტო წარმადობის სრულად გამოყენება.

დაგეგმილი საქმიანობა ითვალისწინებს საწარმოს წარმადობის გაზრდას დღეში 9 კგ-დან 216 კგ-მდე, ასევე, ინსინერატორში როგორც ვეტერინარული, ისე სამედიცინო ნარჩენების გაუვნებლებას. გარდა ამისა, საწარმოში დაგეგმილი ცვლილებები ითვალისწინებს, ინსინერატორში გამოყენებული დიზელის საწვავის ბუნებრივი აირის საწვავით ჩანაცვლებას.

2009 წლის გზმ-ის ანგარიშის და შესაბამისი ეკოლოგიური ექსპერტიზის დასკვნის N17; 05.02.2009 მიხედვით, ინსინერატორში გათვალისწინებული იყო შემდეგი სახის ნარჩენების ინსინერაცია:

- ორგანული მასალა (ბიო-ნიმუშები, ლაბორატორიის ცხოველების ლეშები და ა.შ.) – 55%;
- პლასტიკი (ძირითადად პოლიაკრილამილატი; ნაწილობრივ პოლიეთილენი) და რეზინი - 5%;
- საკვები ნიადაგის/არეების სინჯები - 25%;
- სხვა ნარჩენები - 15 %.

საწარმოს ექსპლუატაციის პირობების ცვლილების ფარგლებში, გათვალისწინებულია ინსინერაციის დაქვემდებარებული ნარჩენების სახეობების და რაოდენობის მატება და საწარმოს წარმადობის გაზრდის შემდეგ, ზემოთ ჩამოთვლილ ნარჩენებთან ერთად, ინსინერატორში გაუვნებლებას დაექვემდებარება:

- ნარჩენები, რომელთა შეგროვება და განადგურება ექვემდებარება სპეციალურ მოთხოვნებს ინფექციების გავრცელების პრევენციის მიზნით;
- ნარჩენები, რომელთა შეგროვება და განადგურება არ ექვემდებარება სპეციალურ მოთხოვნებს ინფექციების გავრცელების პრევენციის მიზნით;
- ქიმიკატები, რომლებიც შეიცავენ სახიფათო ნივთიერებებს;
- ქიმიკატები, რომლებიც არ შეიცავენ სახიფათო ნივთიერებებს;
- მედიკამენტები, რომლებიც შეიცავენ ციტოტოქსინებსა და ციტოსტატიკებს;
- მედიკამენტები, რომლებიც არ შეიცავენ ციტოტოქსინებსა და ციტოსტატიკებს;
- აბსორბენტები, ფილტრის მასალები (ზეთის ფილტრის ჩათვლით, რომელიც არ არის განხილული სხვ კატეგორიაში), საწმენდი ნაჭრები და დამცავი ტანსაცმელი, რომელიც დაბინძურებულია სახიფათო ნივთიერებებით;
- ლაბორატორიული ქიმიური ნივთიერებები, რომელიც შედგება ან შეიცავს სახიფათო ნივთიერებებისგან, მათ შორის ლაბორატორიული ქიმიური ნივთიერებების ნარევი
- ორგანული ნარჩენები, რომლებიც შეიცავს სახიფათო ნივთიერებებს და სხვა.

ლაბორატორიაში, მაღალი რისკის ნარჩენების დამუშავებისთვის ინსინერაციის მეთოდის დანერგვა გარემოზე ზემოქმედების თვალსაზრისით, დადებითად შეფასდა და დღესაც, სამედიცინო და ბიოლოგიური ნარჩენების ინსინერაცია, მათი გაუვნებლების ყველაზე ეფექტურ მეთოდს წარმოადგენს.

აქვე უნდა აღინიშნოს, რომ ინსინერატორის პროექტირების ეტაპზე (2009 წ), მავნე ნივთიერებათა გაფრქვევის მოდელირება განხორციელდა ინსინერატორის მაქსიმალური წარმადობის (27 კგ/სთ), ტერიტორიაზე დაგეგმილი მინი საქვების და დიზელ გენერატორების ერთობლივად ექსპლუატაციის პირობების გათვალისწინებით. მიღებული შედეგების გაანალიზების საფუძველზე, ინსინერატორის მილის სიმაღლედ განისაზღვრა 14 მ, რითაც პრაქტიკულად გამოირიცხა ლაბორატორიის მიმდებარედ (30 მ) დაპროექტებულ სასტუმროზე ემისიებით გამოწვეული ზემოქმედება.

აღსანიშნავია, რომ 2009 წელს, ლაბორატორიის ჩრდილო-აღმოსავლეთით, დაახლოებით 30 მ მანძილზე დაპროექტებული სასტუმრო დღემდე არ არის აშენებული, თუმცა მოგვიანებით, ლაბორატორიის დასავლეთით, დაახლოებით ინსინერატორის შენობიდან დაახლოებით 80 მ მანძილზე აშენდა ახალი სასტუმრო.

ზემოაღნიშნულისა და ასევე იმ გარემოების გათვალისწინებით, რომ ინსინერატორის პროექტირების ეტაპზე, ემისიების ანგარიში განხორციელდა დიზელის საწვავის გამოყენების პირობებისთვის, ხოლო დაგეგმილი საქმიანობის განხორციელების შემთხვევაში, დიზელის საწვავი ჩანაცვლებული იქნება ბუნებრივი აირით, ამიტომ, შეგვიძლია ვთქვათ, რომ უახლოეს საცხოვრებელ სახლთან (სასტუმროსთან) მავნე ნივთიერებების ემისიების ნორმების დარღვევას ადგილი არ ექნება.

ლაბორატორიაში/საწარმოში არსებული ინსინერატორის მაქსიმალური წარმადობის გამოყენების შემთხვევაში, შემცირდება ისეთი საშიში ბიოლოგიური ნარჩენების გარემოში მოხვედრის რისკები, რომელთა უკონტროლოდ გავრცელება გაცილებით მაღალი ზიანის მომტანი იქნება, ვიდრე მათი ინსინერაციის ეტაპზე მოსალოდნელი ემისიები.

არსებულ ვეტერინარულ ლაბორატორიაში ხორციელდება: პათანატომიური, ბაქტერიოლოგიური, პარაზიტოლოგიური, სეროლოგიური, ვირუსოლოგიური, ტოქსიკოლოგიური, მიკოლოგიური ბიოქიმიური და სხვა კვლევა. ლაბორატორიაში გამოსაკვლევი მასალაა ყველა სახის სასოფლო-სამეურნეო და გარეული ცხოველისა და ფრინველის ლეში; პათოლოგიური მასალა, კერძოდ, პარენტიმული ორგანოები, სისხლი, კუჭ-ნაწლავი და მისი შიგთავსი, ცხოველთა საკვები, თევზი, ფუტკარი, კვერცხი, წყალი, რძე, ტყავნედლეული, საკვები ნიადაგები. გამოკვლევა ხორციელდება სხვადასხვა სახის ეპიზოოტიურ დაავადებათა დასადგენად, მათ შორის ისეთი საშიში დაავადებების, როგორც არის : ჯილეხი, ფრინველის გრიპი, ცოფი, ტულარემია. თურქული და სხვა.

2.2 საქმიანობის განხორციელების ტერიტორიის აღწერა

ლაბორატორია მდებარეობს ქ. ახალციხეში, ახალქალაქის გზატკეცილზე. ლაბორატორიის ტერიტორიის ფართობია $50 \text{ მ} \times 60 \text{ მ} = 3000 \text{ მ}^2$ (ს. კ. 62.09.59.112) ტერიტორიაზე წარმოდგენილია ძირითადი კორპუსი და ინსინერატორის შენობა-ნაგებობა. ძირითადი კორპუსი წარმოადგენს ერთ სართულიან შენობას, რომლის ფართობია $12,8 \text{ მ} \times 34,40 \text{ მ} = 440,32 \text{ მ}^2$. ძირითად კორპუსში გამოყოფილია ლაბორატორიული ზონა და ადმინისტრაციული ზონა.

ლაბორატორიის ჩრდილო-აღმოსავლეთ ნაწილში განთავსებულია ინსინერატორის შენობა, რომელიც ასევე წარმოადგენს ერთ სართულიან ნაგებობას და რომლის ფართობია $5,0 \text{ მ} \times 7,9 \text{ მ} = 39,5 \text{ მ}^2$. შენობაში გამოყოფილია ინსინერატორის სათავსი, საწვავის (დიზელის) საწყობი და მასალების საწყობი. ინსინერატორის სათავსში, ინსინერაციის წვის პროცესის ჰაერით მომარაგების მიზნით, განთავსებულია „System Air“-ს ფირმის ვენტილატორი.

ლაბორატორიის ეზოში, ძირითადი ლაბორატორიული კორპუსის და ინსინერატორის შენობის გარდა განთავსებულია სატრანსფორმატორო, საგენერატორო და გასაკვეთი შენობა (იხ. ნახაზი 2.2.2.). ლაბორატორიას დასავლეთიდან ესაზღვრება სასტუმრო, ხოლო ჩრდილოეთიდან დაავადებათა კონტროლის ცენტრის ლაბორატორია და საცხოვრებელი სახლი, ხოლო ლაბორატორიიდან ჩრდილო-აღმოსავლეთით მდებარეობს სურსათი ეროვნული სააგენტოს დაქვემდებარებაში არსებული შენობა.

ლაბორატორიის ტერიტორიის ფოტო-მასალა მოცემულია 2.2.1. სურათზე.

სურათი 2.2.1. ახალციხის ზონალურ დიაგნოსტიკურ ლაბორატორია და მის ტერიტორიაზე განთავსებული შენობები.



ლაბორატორიის ტერიტორია მართკუთხედი ფორმისაა და განთავსებულია გზასთან ახლოს, მდ. ფოცხოვის მარჯვენა ნაპირზე. ტერიტორიასა და მდ. ფოცხოვს შორის მანძილი დაახლოებით 300 მეტრია. ტერიტორიაზე წარმოდგენილია ხლოვნურად გაშენებული ფიჭვის ხეები.

ლაბორატორიის ტერიტორიაზე განთავსებული ობიექტების სიტუაციური რუკა მოცემულია ნახაზზე 2.2.1.

ნახაზი 2.2.1. ახალციხის ზონალურ დიაგნოსტიკურ ლაბორატორია და მის ტერიტორიაზე განთავსებული ობიექტების სიტუაციური რუკა



ნახაზი 2.2.2. ახალციხის ზონალური დიაგნოსტიკური ლაბორატორიის ეზოში არსებული ინფრასტრუქტურა და მათი განლაგება.



2.3 ინსინერატორის ტექნიკური პარამეტრები

როგორც ზემოთ აღინიშნა, ლაბორატორიაში განთავსებულია C-18 P (Consultec Systems LLC) მოდელის ინსინერატორი, რომლის ტექნიკური მახასიათებლები მოცემულია 2.3.1 ცხრილში.

ცხრილი 2.3.1. C-18 P მოდელის ინსინერატორის ტექნიკური მახასიათებლები

| N | ტექნიკური პარამეტრი | განზომილება |
|---|--|-----------------------------|
| 1 | დანადგარის წონა | 2555 კგ |
| 2 | დანადგარის გაზარიტები | 91.6 სმ x 149 სმ x 238.8 სმ |
| 3 | მაქსიმალური წარმადობა სამედიცინო ნარჩენებისთვის | 27 კგ/სთ |
| 4 | საწვავის მოხმარება | 17 მ ³ /სთ |
| 5 | ნამწვი აირის სიჩქარე მილში | 14,7 მ/წმ |

| | | |
|---|---------------------------------------|-------------------------|
| 6 | ნამწვი აირის მოცულობითი სიჩქარე მილში | 17,8 მ ³ /წმ |
| 7 | აირის ტემპერატურა მილში | 1044 °C |
| 8 | აირის ტემპერატურა გამოფრქვევისას | 350-250 °C |

ინსინერატორი შედგება ორი კამერისგან, ზედა და ქვედა კამერებისგან. ქვედა კამერა აღჭურვილია მფრქვევანებით, მისი კედლები დაცულია ცეცხლგამძლე ამონაგების ფენით და აღჭურვილია სავენტილაციო დანადგარით, რომლის მეშვეობითაც რეგულირდება საჭირო ჟანგბადის მიწოდება. ქვედა კამერას აქვს ჩასატვირთი სარქველი, ჰერმეტიკობის უზრუნველმყოფი მოწყობილობით. კამერაში ტემპერატურის და წვის პროცესების რეგულირება წარმოებს შესაბამისი ავტომატური მოწყობილობით.

ქვედა კამერაში ხორციელდება ნარჩენების პიროლიზი, ანუ პასიური ჩაფერფვლა, ჰაერის მიწოდების და ალის რეგულირების მეშვეობით. ამ დროს ხორციელდება ჟანგბადის მიწოდება იმაზე ნაკლები ოდენობით, ვიდრე საჭიროა სრული წვისთვის.

პირველ კამერაში ტემპერატურა არ აჭარბებს 871 °C, მეორე კამერის ფუნქციაა გამოწვას და დაჟანგოს არასრული წვის პროდუქტები და ატაცებული მყარი ნაწილაკები. ის აღჭურვილია შესაბამისი სიმძლავრის მფრქვევანებით და დამჟანგველი ჰაერის მიწოდების ვენტილატორით, რომლითაც, წვის ზონაში მიეწოდება ჰაერი. ქვედა კამერიდან ამოსული წვის პროდუქტები აქ იწვება და იჟანგება, ამიტომ სხვა თერმული დანადგარებისგან განსხვავებით, წვის პროდუქტების, კერძოდ ნახშირჟანგის, მყარი ნაწილაკების და NO₂-ს კონცენტრაციები გაცილებით მცირეა. ზედა კამერის შიდა ნაწილის ზედაპირი ამოგებულია ცეცხლგამძლე ფენით, ცეცხლგამძლე ფენით არის ასევე ამოგებული გაფრქვევის მილი, ამიტომ, მილში აირის ტემპერატურა მაღალია და შეადგენს 1000-1040 °C. დანადგარის კორპუსი წარმოადგენს თერმოგამძლე ფოლადს, რომელიც გარედან ასევე თერმოგამძლე საღებავითაა დაფარული. სურათი 2.3.1-ზე წარმოდგენილია ლაბორატორიაში/საწარმოში არსებული ინსინერატორი.

სურათი 2.3.1. ლაბორატორიაში/საწარმოში არსებული ინსინერატორი



ინსინერატორის მეორე კამერის დანიშნულებაა ტემპერატურის მართვა. იგი არეგულირებს ქვედა კამერიდან ამომავალი ჭარბი სითბოს რაოდენობას, რომელიც ნარჩენების ჩატვირთვის სიხშირის პროპორციულია. სრული წვა და ჟანგვა ხორციელდება ალისა და ჟანგბადის მიწოდების

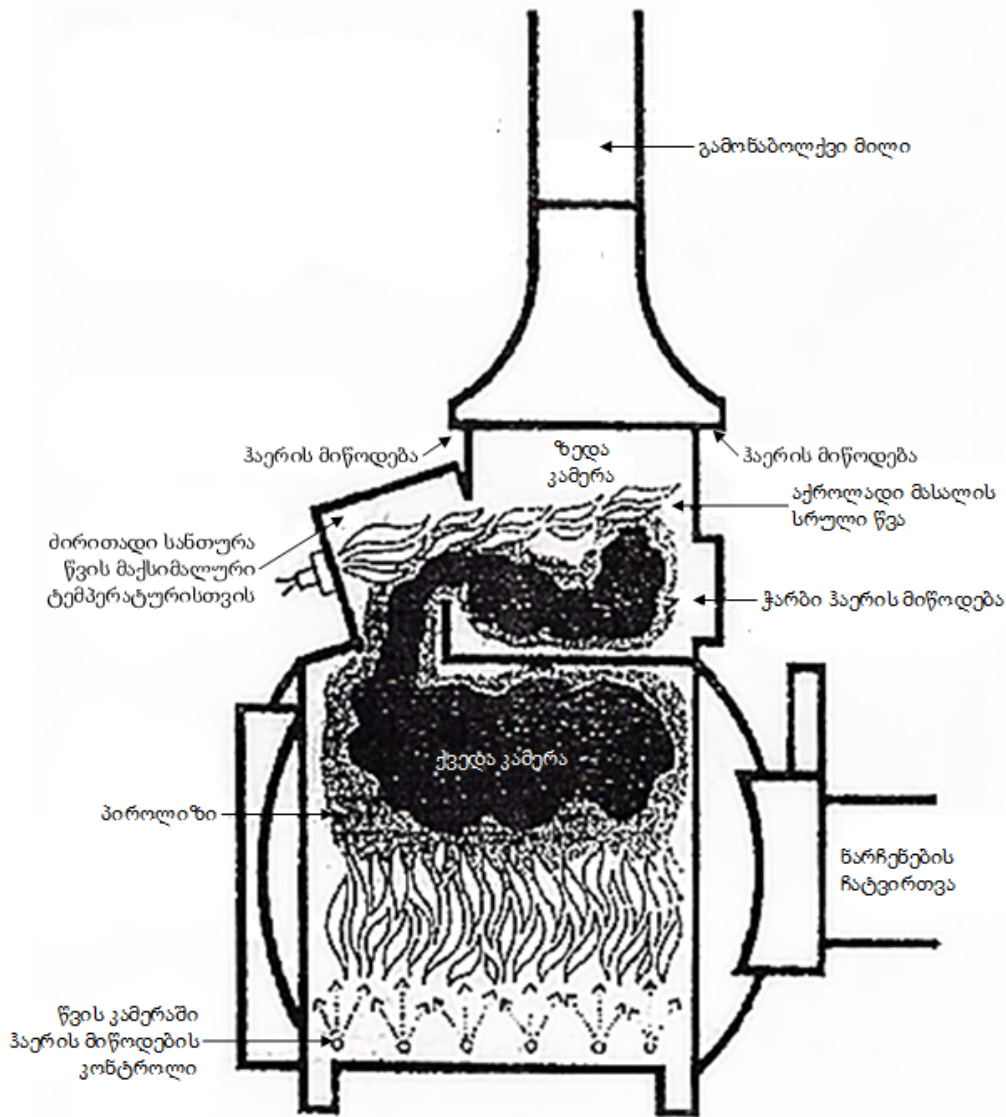
რეგულაციით. მაგალითად, თუ ტემპერატურა ზედა კამერაში საჭიროზე დაბალია, საწვავის ხარჯი იზრდება ჰაერის მიწოდების შესაბამისი რეგულირებით, თუ ტემპერატურა აიწევს ზღვრული მნიშვნელობის ზევით, საწვავის ხარჯი შემცირდება ჰაერის ხარჯის პარალელურად, რომელიც მიეწოდება ზედა კამერის წვის არეში.

ინსინერატორის ავტომატური მართვის სისტემა უზრუნველყოფს ყველა ზემოაღნიშნული პროცესების რეგულირებას ნორმატიულ დიაპაზონში.

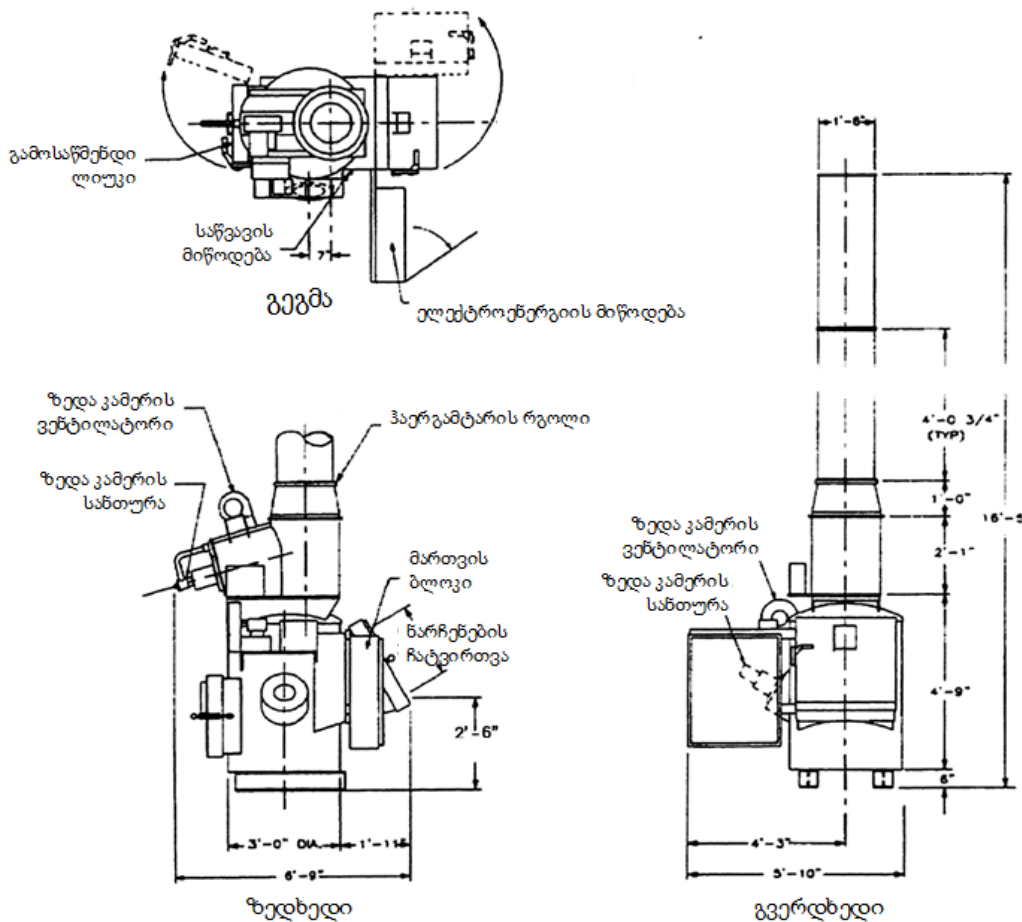
ინსინერატორის ქვედა კამერაში, სამუშაო ტემპერატურული რეჟიმი იცვლება 650 °C-დან დაახლოებით 1000 °C-მდე. ზედა კამერაში მაქსიმალური დასაშვები ტემპერატურა შეადგენს 1340 °C-ს.

ლაბორატორიაში განთავსებული ინსინერატორის სქემა მოცემულია 2.3.1. და 2.3.2 ნახაზებზე.

ნახაზი 2.3.1 ინსინერატორის სქემა



ნახაზი 2.3.2 ინსინერატორის ტექნოლოგიური სქემა



2.4 ტექნოლოგიური პროცესის აღწერა

ინსინერატორის ქვედა წვის კამერაში, საწვავის მინიმალური დანახარჯებით და ჰაერის მიწოდების ინტენსიობის რეგულირებით, შესაძლებელია ტემპერატურის ზედა ზღვრის მკაცრი კონტროლი, რაც განაპირობებს ნამწვი აირის მოძრაობის შედარებით სტაბილურ პირობებს და მნიშვნელოვნად ზღუდავს ნაწილაკების წატაცებას ზედა კამერაში.

C-18 P-ს მოდელის ინსინერატორის მუშაობისას, ნარჩენები, ქვედა წვის კამერაში მხოლოდ ნაწილობრივ „პასიურად იფერფლება“ ან იწვება (პიროლიზი). ნარჩენების დოზირებული გახურება ხდება კამერაში ალის, მიწოდებული აირისა და ტემპერატურის კონტროლის საშუალებით. შედეგად უზრუნველყოფილ უნდა იყოს ინსინერატორის მუშაობის ისეთი რეჟიმი, რომ ქვედა კამერაში, ტემპერატურა არ აჭარბებდეს დაახლოებით 871 °C-ს. აღწერილ პირობებში ნამწვი აირის სიჩქარეები ძალზე დაბალია და არ ხდება ფერფლის ნაწილაკების წატაცება და გადატანა ინსინერატორის ზედა კამერაში. ზედა კამერაში ხდება მხოლოდ ძალიან მცირე ზომის ნაწილაკები და კვამლი. აქ ხორციელდება კვამლის ხელმეორედ გახურება და დამატებითი ჰაერის მიწოდება, ისე, რომ ძალიან გახურებული და წვრილმარცვლოვანი კვამლის ნაწილაკები სწრაფად იჟანგება ჰარბი ჟანგბადის გარემოში და წარმოიქმნება არსებითად უვნებელი ნახშირორჟანგის აირი და წყლის ორთქლი,

ამის შემდეგ კვლავ ხდება დამატებითი ჰაერის მიწოდება ჰაერის ზედა ინდუქტორის საშუალებით, რათა გაფრქვევის მილიდან გამომავალი ნამწვი აირის ტემპერატურა მნიშვნელოვნად დაეცეს ატმოსფეროში გამოფრქვევამდე.

2.5 საწარმოში ინსინერაციას დაქვემდებარებული ნარჩენების სახეობები

ლაბორატორიაში განთავსებულ ინსინერატორში გათვალისწინებული იყო ორგანული მასალის (ბიო-ნიმუშები, ლაბორატორიის ცხოველების ლემების და ა.შ.); პლასტიკის (არა ქლორშემცველი პლასტმასები; ძირითადად პოლიაკრილამილატი; ნაწილობრივ პოლიეთილენი) და რეზინის; ნიადაგის სინჯების და სხვა ნარჩენების ინსინერაცია. დაგეგმილი საქმიანობა ითვალისწინებს, როგორც ინსინერატორში დასამუშავებელი ნარჩენების რაოდენობის, ასევე სახეობების გაზრდას.

მოქმედი კანონმდებლობის მიხედვით, ნარჩენების დამუშავებასთან დაკავშირებული საქმიანობის განსახორციელებლად, გარემოსდაცვითი გადაწყვეტილების მისაღებად უფლებამოსილ ადმინისტრაციულ ორგანოს, გარემოსდაცვითი შეფასების კოდექსით გათვალისწინებული ინფორმაციის გარდა, უნდა წარედგინოს დასამუშავებელი ნარჩენების სახეობა, კერძოდ:

- ნარჩენის კოდი და დასახელება „სახეობებისა და მახასიათებლების მიხედვით ნარჩენების ნუსხის განსაზღვრისა და კლასიფიკაციის შესახებ“ საქართველოს მთავრობის 2015 წლის 17 აგვისტოს N426 დადგენილების შესაბამისად;
- დასამუშავებელი ნარჩენების რაოდენობა და წარმოშობა;
- ნარჩენების აღდგენის ან განთავსების ოპერაციების კოდეზი და აღწერილობა ნარჩენების მართვის კოდექსის I და II დანართის შესაბამისად;
- გამოსაყენებელი საშუალებები და მოწყობილობები, აგრეთვე მათი წარმადობა.

როგორც შესავალში და პროექტის აღწერით ნაწილშია მოცემული, ლაბორატორიაში/საწარმოში დაგეგმილია ამავე ლაბორატორიაში წარმოქმნილი ვეტერინარული და სამედიცინო ნარჩენების გაუვნებლება. რაც შეეხება გამოსაყენებელი საშუალებების აღწერას, ნარჩენების გაუვნებლება გათვალისწინებულია ლაბორატორიაში/საწარმოში განთავსებულ ინსინერატორში, რომელის ტექნიკური მახასიათებლები წარმოდგენილია 2.3 თავში, ხოლო მაქსიმალური წარმადობა შეადგენს 27 კგ/სთ-ს.

აღნიშნული ინსინერატორის წარმადობის გათვალისწინებით, გასაუვნებელი ნარჩენების რაოდენობა წლის განმავლობაში დაახლოებით შეადგენს:

$$27 \text{ კგ} \times 8 \text{ სთ} \times 265 \text{ დღე} = 57240 \text{ კგ/წელ} = \mathbf{57.240 \text{ ტ/წელ}}$$

ინსინერატორში ნარჩენების გაუვნებლებას, ნარჩენების მართვის კოდექსის დანართების შესაბამისად, შეესაბამება განთავსების ოპერაციის კოდი D10.

ინსინერატორის ექსპლუატაციის ეტაპზე იგეგმება ლაბორატორიაში წარმოქმნილი ნარჩენების ინსინერაცია. რომლებიც „სახეობებისა და მახასიათებლების მიხედვით ნარჩენების ნუსხის განსაზღვრისა და კლასიფიკაციის შესახებ“ საქართველოს მთავრობის 2015 წლის 17 აგვისტო N426 დადგენილების შესაბამისად გაერთიანებულია შემდეგ ჯგუფებში:

- 06 - ნარჩენები, რომლებიც წარმოიქმნება არაორგანული ქიმიური პროცესებიდან;
- 07 - ნარჩენები ორგანული ქიმიური პროცესებიდან;
- 15 - შესაფუთი მასალის, აბსორბენტების, საწმენდი ნაჭრების, ფილტრებისა და დამცავი ტანსაცმლის ნარჩენები, რომლებიც გათვალისწინებული არ არის სხვა პუნქტებში;
- 16 - ნარჩენი, რომელიც სხვა პუნქტებში გათვალისწინებული არ არის;
- 18 - ნარჩენები, რომლების წარმოიქმნება ადამიანის ან ცხოველის სამედიცინო მომსახურებით ან/და მასთან დაკავშირებული კვლევის შედეგად (გარდა საკვები

ობიექტების ნარჩენებისა, რომლებიც არ არის წარმოდგენილი რაიმე უშუალო სამედიცინო აქტივობის შედეგად).

- 20 - მუნიციპალური ნარჩენები და მსგავსი კომერციული, საწარმოო და დაწესებულებების ნარჩენები, რაც ასევე მოიცავს მცირედი ოდენობებით შეგროვებული ნარჩენების ერთობლიობას.

ინსინერატორში გაუვნებლებას დაქვემდებარებული ზოგიერთი ნარჩენების კოდი და დასახელება სახეობებისა და მახასიათებლების მიხედვით მოცემულია 2.5.1. ცხრილში, აღნიშნული ჩამონათვალი დაზუსტდება გზშ-ის ეტაპზე.

ცხრილი 2.5.1. ინსინერატორში გაუვნებლებას დაქვემდებარებული ნარჩენები

| ნარჩენის კოდი | ნარჩენის დასახელება |
|---------------|--|
| 18 01 01 | მჭრელი საგნები (გარდა 18 01 03) |
| 18 01 03* | ნარჩენები, რომელთა შეგროვება და განადგურება ექვემდებარება სპეციალურ მოთხოვნებს ინფექციების გავრცელების პრევენციის მიზნით |
| 18 01 04 | ნარჩენები, რომელთა შეგროვება და განადგურება არ ექვემდებარება სპეციალურ მოთხოვნებს ინფექციების გავრცელების პრევენციის მიზნით (მაგ., შესახვევი მასალა, თაბაშირი, თეთრეული, ერთჯერადი ტანსაცმელი, საფენები) |
| 18 01 06* | ქიმიკატები, რომლებიც შეიცავენ სახიფათო ნივთიერებებს |
| 18 01 07 | ქიმიკატები, გარდა 18 01 06 პუნქტით გათვალისწინებული |
| 18 01 08* | მედიკამენტები, რომლებიც შეიცავენ ციტოტოქსინებსა და ციტოსტატიკებს |
| 18 01 09 | მედიკამენტები, გარდა 18 01 08 პუნქტით გათვალისწინებული |
| 18 02 01 | მჭრელი საგნები (გარდა 18 02 02) |
| 18 02 02* | ნარჩენები, რომელთა შეგროვება და განადგურება ექვემდებარება სპეციალურ მოთხოვნებს ინფექციების გავრცელების პრევენციის მიზნით |
| 18 02 03 | ნარჩენები, რომელთა შეგროვება და განადგურება არ ექვემდებარება სპეციალურ მოთხოვნებს ინფექციების გავრცელების პრევენციის მიზნით |
| 18 02 05* | ქიმიკატები, რომლებიც შეიცავენ სახიფათო ნივთიერებებს |
| 18 02 06 | ქიმიკატები, გარდა 18 02 05 პუნქტით გათვალისწინებული |
| 18 02 07* | მედიკამენტები, რომლებიც შეიცავენ ციტოტოქსინებსა და ციტოსტატიკებს |
| 18 02 08 | მედიკამენტები, გარდა 18 02 07 პუნქტით გათვალისწინებული |
| 20 01 31* | ციტოტოქსიკური და ციტოსტატიური მედიკამენტები |
| 20 01 32 | მედიკამენტები, გარდა 20 01 31 პუნქტით გათვალისწინებული |
| 15 02 02* | აბსორბენტები, ფილტრის მასალები (ზეთის ფილტრის ჩათვლით, რომელიც არ არის განხილული სხვ კატეგორიაში), საწმენდი ნაჭრები და დამცავი ტანსაცმელი, რომელიც დაბინძურებულია სახიფათო ნივთიერებებით |
| 16 05 06* | ლაბორატორიული ქიმიური ნივთიერებები, რომელიც შედგება ან შეიცავს სახიფათო ნივთიერებებისგან, მათ შორის ლაბორატორიული ქიმიური ნივთიერებების ნარევი |
| 16 03 05* | ორგანული ნარჩენები, რომლებიც შეიცავს სახიფათო ნივთიერებებს |

ახალციხის ზონალურ დიაგნოსტიკურ ლაბორატორიაში მიმდინარეობს ბიოლოგიური მასალის კვლევის პროცესი და აღნიშნული პროცესები ხორციელდება მათთვის განკუთვნილ შენობებში, გარემოსგან იზოლირებულად. კვლევასთან დაკავშირებული ყველა სამუშაო ხორციელდება ლოკალურ სისტემაში.

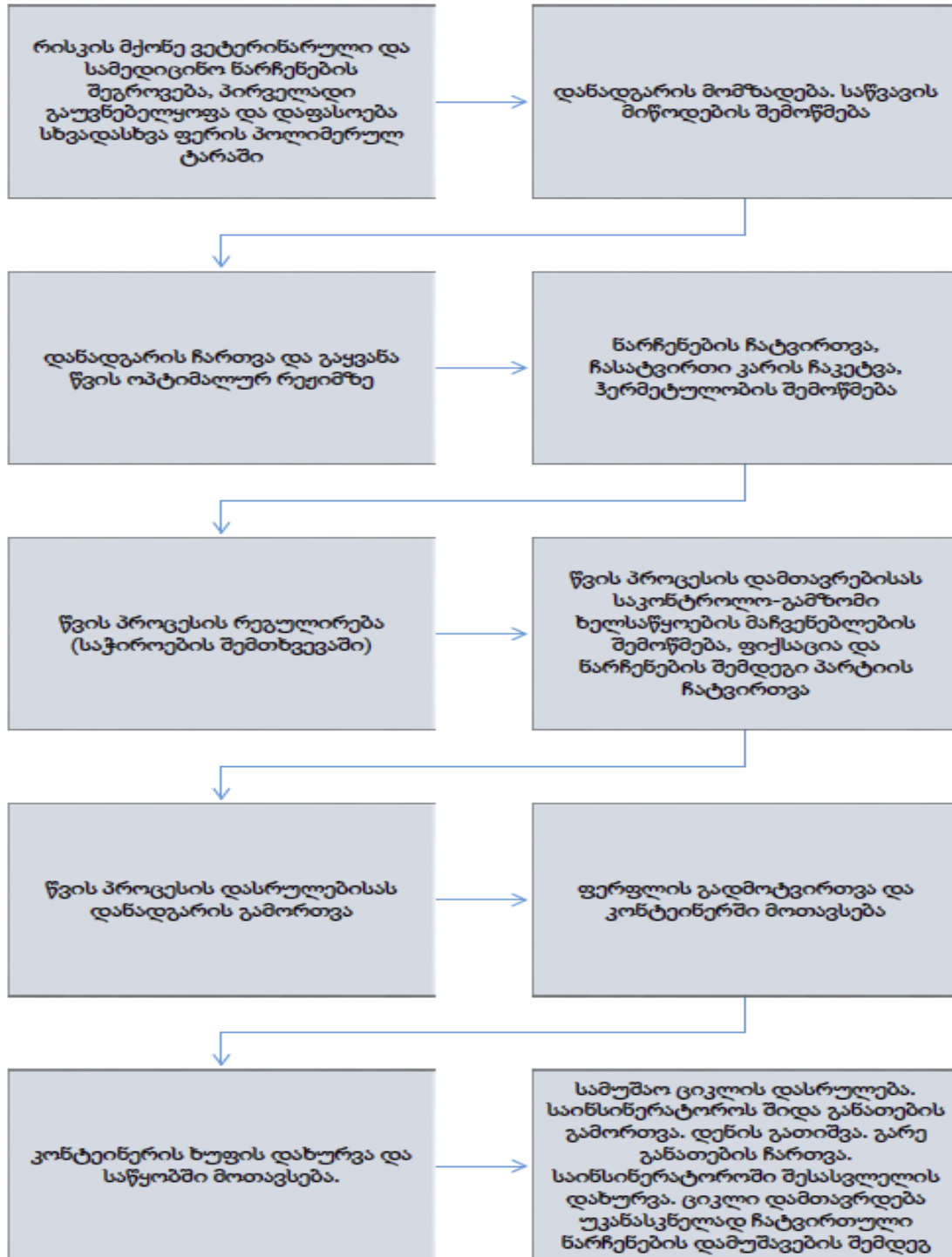
ლაბორატორიაში, გამოკვლევის შედეგად მიღებული ნარჩენები, გაუვნებლობის მიზნით, მუშავდება სადეზინფექციო ქიმიური პრეპარატებით - ქლორამინის და ლიზოფორმინის 3, 5 ან 10%-იანი ხსნარით. ნარჩენების ტიპის მიხედვით, შესაძლებელია მათი დამუშავება მოხდეს ავტოკლავირების მეთოდით. დამუშავების შემდეგ, ნარჩენები გროვდება სპეციალურ

გამა კონსალტინგი

კონტეინერში და დღის ბოლოს, ინსინერაციის მიზნით იგზავნება ლაბორატორიაში არსებულ ინსინერატორში.

კონტეინერებიდან ნარჩენები იტვირთება ინსინერატორის ქვედა კამერაში და მისი დაწვის შემდეგ მიღებული ფერფლი თავსდება მისთვის განკუთვნილ კონტეინერში.

აღნიშნული პროცესი სქემატურად შესაძლებელია შემდეგნაირად გამოვსახოთ:



3 ალტერნატიული ვარიანტები

3.1 ალტერნატივების ანალიზი

გარემოსდაცვითი შეფასების კოდექსის მიხედვით, სკოპინგის ანგარიშში მოცემული უნდა იყოს ინფორმაცია დაგეგმილი საქმიანობისა და მისი განხორციელების ადგილის ალტერნატივების შესახებ.

ანგარიშში საქმიანობის განხორციელების ადგილის ალტერნატიული ვარიანტების განხილვა არ მოხდა, ვინაიდან, დაგეგმილი საქმიანობა წარმოადგენს გარემოსდაცვითი გადაწყვეტილებით განსაზღვრულ საქმიანობაში ცვლილების შეტანას, რაც ითვალისწინებს, არსებულ ინსინერატორში ინსინერაციას დაქვემდებარებული ნარჩენების სახეობების და რაოდენობის გაზრდას, ამიტომ, დოკუმენტში განხილულია მხოლოდ არაქმედების ალტერნატივა.

3.2 დაგეგმილი საქმიანობის განხორციელებაზე უარის თქმის ალტერნატივა (წულოვანი ალტერნატივა) / საქმიანობის საჭიროების დასაბუთება

როგორც შესავალ ნაწილში აღინიშნა, დღეისათვის ლაბორატორიაში დაგეგმილია ინსინერატორის საპროექტო სიმძლავრის სრულად ათვისება, რაც საწარმოს წარმადობას 9 კგ/დღ.-დან გაზრდის 216 კგ/დღ.-მდე. გარდა ამისა, ლაბორატორიის მიერ დაიგეგმა, არსებულ ინსინერატორში დამუშავდეს როგორც ლაბორატორიაში წარმოქმნილი ვეტერინარული, ასევე სამედიცინო ნარჩენები და ინსინერატორში გამოყენებული დიზელის საწვავი შეიცვალოს ბუნებრივი აირის საწვავით.

დაგეგმილი საქმიანობის განხორციელებაზე უარის თქმის შემთხვევაში, არსებულ ინსინერატორში, ნებართვით დადგენილ რეჟიმში გაგრძელდება ლაბორატორიაში წარმოქმნილი ნარჩენების უმნიშვნელო ნაწილის, კერძოდ დღე-ღამეში 9 კგ ნარჩენის ინსინერაცია, ხოლო ამავე ლაბორატორიაში წარმოქმნილი დანარჩენი ნარჩენების გაუვნებლობისთვის საჭირო იქნება ალტერნატიული დამუშავების მეთოდების მოძიება, მაგალითად, მათი შემდგომი მართვისთვის საჭირო იქნება შესაბამისი ნებართვის მქონე სუბიექტების მოძიება.

ნარჩენების მართვის კოდექსის მე-5 მუხლი აწესებს ნარჩენების უსაფრთხოდ მართვის პრინციპებს. მოცემულ შემთხვევაში, მნიშვნელოვანია „სიახლოვის პრინციპი“, რომლის მიხედვით, ნარჩენები უნდა დამუშავდეს ყველაზე ახლოს მდებარე ნარჩენების დამუშავების ობიექტზე, გარემოსდაცვითი და ეკონომიკური ეფექტიანობის გათვალისწინებით.

იქიდან გამომდინარე, რომ ლაბორატორიაში წარმოქმნილი ნარჩენები, გარემოსთვის მაღალი რისკის შემცველია და განიხილება საშიშ ბიოლოგიურ ნარჩენებად, გარემოს დაბინძურების რისკების თვალსაზრისით, ასევე უსაფრთხოების მოთხოვნებიდან და ნარჩენების მართვის პრინციპებიდან გამომდინარე, ლაბორატორიაში წარმოქმნილი ნარჩენების ლაბორატორიის ტერიტორიაზე დამუშავებას ალტერნატივა არ გააჩნია, მით უფრო, რომ ლაბორატორიის ტერიტორიაზე უკვე არსებობს ინსინერატორი, რომლის წარმადობა და ტექნიკური შესაძლებლობა, დამატებითი ეკონომიკური დანახარჯების გარეშე უზრუნველყოფს ლაბორატორიაში წარმოქმნილი სახიფათო ნარჩენების გაუვნებლებას.

აქვე გასათვალისწინებელია, რომ ლაბორატორიაში წარმოქმნილი ზოგიერთი ინფექციური ნარჩენის ერთადერთი ეფექტური გაუვნებლების მეთოდი მათი ინსინერაციაა, ამიტომ, გარემოსდაცვითი თვალსაზრისით, ვეტერინარული და სამედიცინო სახიფათო ნარჩენების ორგანიზებულად შეგროვება და ლაბორატორიის ტერიტორიაზე არსებულ ინსინერატორში დამუშავება, მიუხედავად თანმდევი ემისიებისა, ეფექტური გარემოსდაცვითი ღონისძიებაა.

ზემოაღნიშნულიდან გამომდინარე, საწარმოში მიღებული იქნა გადაწყვეტილება, სრულად მოხდეს ინსინერატორის წარმადობის გამოყენება/ათვისება. აქვე უნდა აღინიშნოს, რომ ნარჩენების ლაბორატორიის ტერიტორიაზე დამუშავება, მთლიანად გამორიცხავს

ბიოლოგიურად საშიში ნარჩენების ლაბორატორიის გარეთ ტრანსპორტირებასთან დაკავშირებულ რისკებს.

4 ზოგადი ინფორმაცია გარემოზე შესაძლო ზემოქმედების და მისი სახეების შესახებ

გარემოსდაცვითი შეფასების კოდექსი მოითხოვს სკოპინგის ანგარიშში წარმოდგენილი იყოს პროექტის განხორციელების შედეგად გარემოზე შესაძლო ზემოქმედების შესახებ ზოგადი ინფორმაცია. ამ ეტაპზე მოპოვებული ინფორმაციის საფუძველზე წინამდებარე ანგარიშში განხილულია გარემოზე ზემოქმედების შემდეგი სახეები:

- ატმოსფერული ჰაერის დაბინძურება;
- ხმაურის გავრცელება;
- გრუნტის დაბინძურების რისკი;
- ზემოქმედება გეოლოგიურ პირობებზე;
- წყლის გარემოს დაბინძურების რისკი;
- ნარჩენებით გარემოს დაბინძურების რისკი;
- ზემოქმედება ბიოლოგიურ გარემოზე;
- დაცულ ტერიტორიებზე ზემოქმედება;
- შესაძლო ვიზუალურ-ლანდშაფტური ცვლილება;
- ზემოქმედება ადამიანის ჯანმრთელობაზე;
- ისტორიულ-არქეოლოგიურ ძეგლებზე ზემოქმედების რისკები;
- ტრანსსასაზღვრო ზემოქმედება;
- კუმულაციური ზემოქმედების რისკები.

ქვემოთ, მოკლედ არის დახასიათებული პროექტის განხორციელებით მოსალოდნელი ზემოქმედების თითოეული სახე.

4.1 ზემოქმედება ატმოსფერული ჰაერის ხარისხზე

საწარმოს ექსპლუატაციის პირობების ცვლილება არ ითვალისწინებს ლაბორატორიაში არსებული ინსინერატორის სხვა ინსინერატორით ჩანაცვლებას და არც რაიმე სამშენებლო სამუშაოების წარმოებას. საწარმოში გათვალისწინებულია ინსინერატორის საპროექტო წარმადობის სრულად ათვისება და მასში ვეტერინარულ ნარჩენებთან ერთად ლაბორატორიაში წარმოქმნილი სამედიცინო ნარჩენების გაუვნებლებაც, გარდა ამისა, გათვალისწინებულია დიზელის საწვავის ბუნებრივი აირის საწვავით ჩანაცვლება.

დიზელის საწვავის მოხმარების პირობებში, სხვა დამაბინძურებელ ნივთიერებებთან ერთად, ატმოსფერულ ჰაერში ადგილი აქვს გოგირდის დიოქსიდის ემისიას. დიზელის საწვავის ბუნებრივი აირით ჩანაცვლების შემთხვევაში, ატმოსფერულ ჰაერში შეწყდება აღნიშნული დამაბინძურებელი ნივთიერების ემისიები.

რაც შეეხება სხვა დამაბინძურებლების ემისიებს, იქიდან გამომდინარე, რომ გაუვნებლებას დაქვემდებარებული ნარჩენების რაოდენობის მატება დაკავშირებული იქნება ემისიების მატებასთან, თავისთავად გაიზრდება ინსინერატორიდან ატმოსფერულ ჰაერში გაფრქვეული მავნე ნივთიერებების რაოდენობა.

აქვე უნდა აღინიშნოს, რომ ინსინერატორის პროექტირების ეტაპზე, მავნე ნივთიერებათა გაფრქვევის მოდელირება განხორციელდა ინსინერატორის მაქსიმალური წარმადობის (29 კგ/სთ) და ასევე, ტერიტორიაზე არსებული მინი საქვების ექსპლუატაციის პირობების გათვალისწინებით და როგორც მიღებულმა შედეგებმა აჩვენა, ინსინერატორის და მინი საქვების გამფრქვევი მილიდან გაფრქვეული მავნე ნივთიერებების ემისიები არა თუ სცდება

ლაბორატორიის ტერიტორიას, არამედ უმნიშვნელო იყო თავად ლაბორატორიის ტერიტორიაზეც.

აღნიშნულიდან გამომდინარე, შესაძლებელია გავაკეთოთ დასკვნა, რომ საწარმოს წარმადობის გაზრდის შემთხვევაში, მავნე ნივთიერებების ემისიები, უახლოეს საცხოვრებელ სახლთან, ნორმის ფარგლებში იქნება.

გზმ-ის ეტაპზე, გზმ-ის ანგარიშთან ერთად, სამინისტროში წარმოდგენილი იქნება ატმოსფერულ ჰაერში მავნე ნივთიერებათა ზღვრულად დასაშვები გაფრქვევის ნორმების პროექტი.

4.2 ხმაურის გავრცელება

ინსინერატორის ექსპლუატაციის ეტაპზე, დანადგარის ფუნქციონირება, ხმაურის გავრცელების რისკებთან დაკავშირებული არ იქნება. თუ გავითვალისწინებთ, რომ ინსინერატორი განთავსებულია შენობის შიდა სივრცეში, უახლოეს საცხოვრებელ სახლთან, ხმაურის გავრცელების დონეები არ გადაჭარბებს ნორმირებულ სიდიდეებს.

გზმ-ის ფაზაზე ჩატარდება ხმაურის გავრცელების წყაროების იდენტიფიკაცია და ჩატარდება ხმაურის გავრცელების დონეების გაანგარიშება ლაბორატორიის შენობა-ნაგებობის და უახლოესი საცხოვრებელი ზონების საზღვრებისათვის. საჭიროების შემთხვევაში, დასახული იქნება შესაბამისი შემარბილებელი ღონისძიებები.

4.3 ზემოქმედება გეოლოგიურ პირობებზე

როგორც აღინიშნა, ინსინერატორის შენობა მოწყობილია ლაბორატორიის ეზოში, სწორი რელიეფის მქონე ტერიტორიაზე, სადაც საშიში გეოდინამიკური პროცესების არანაირი ნიშნები არ იკვეთება, ამასთან, დაგეგმილი საქმიანობა არ ითვალისწინებს მიწის სამუშაოებს და შესაბამისად, ნიადაგის სტაბილურობის დარღვევის რისკები არ არსებობს.

წინასწარი შეფასებით, დაგეგმილი საქმიანობა (ინსინერატორის წარმადობის გაზრდა) გეოლოგიურ გარემოზე ზემოქმედების რისკებით არ ხასიათდება და შესაბამისად, გზმ-ის ეტაპზე საკითხი დაექვემდებარება გზმ-ის განხილვიდან ამოღებას.

4.4 ზემოქმედება წყლის გარემოზე

საპროექტო ტერიტორიის სიახლოვეს არცერთი ზედაპირული წყლის ობიექტი არ გვხვდება, შესაბამისად ინსინერატორის ექსპლუატაციისას, რომელიმე ზედაპირული წყლის ობიექტის დაბინძურების რისკები პრაქტიკულად არ არსებობს. ლაბორატორიასა და უახლოეს ზედაპირულ წყლის ობიექტს, მდ. ფოცხოვს შორის მანძილი დაახლოებით 300 მეტრია.

ნარჩენების ინსინერაციის ტექნოლოგიური პროცესი წყლის გამოყენებას არ საჭიროებს და შესაბამისად არც საწარმოო ჩამდინარე წყლების წარმოქმნას არ ექნება ადგილი.

წინასწარი შეფასებით, დაგეგმილი საქმიანობა (ინსინერატორის წარმადობის გაზრდა) არც ზედაპირული წყლის ობიექტებზე ზემოქმედების რისკებით არ ხასიათდება და შესაბამისად, გზმ-ის ეტაპზე, საკითხი დაექვემდებარება გზმ-ის განხილვიდან ამოღებას.

4.5 ზემოქმედება ნიადაგის ნაყოფიერ ფენასა და გრუნტის ხარისხზე

ლაბორატორია აშენებულია წლების წინ, არასასოფლო-სამეურნეო დანიშნულების მიწის ნაკვეთებზე. გარდა ამისა, ინსინერატორისთვის განკუთვნილი შენობა ასევე აშენდა წლების წინ და დაგეგმილი საქმიანობა, რაიმე სამშენებლო სამუშაოების წარმოებას არ ითვალისწინებს, შესაბამისად, ლაბორატორიის ტერიტორიაზე წარმოდგენილ ნიადაგზე, საქმიანობას პირდაპირი ზემოქმედება არ ექნება.

დაგეგმილი საქმიანობა, კერძოდ, ინსინერატორის წარმადობის გაზრდა, არ ითვალისწინებს ახალი ინსინერატორის მონტაჟს, ან არსებულის შეკეთებას. ინსინერატორთან მიმართებაში დაგეგმილია მხოლოდ საწვავის ტიპის შეცვლა, კერძოდ დიზელის საწვავის ბუნებრივი აირის საწვავით ჩანაცვლება. ინსინერატორის შენობა უზრუნველყოფილია ბუნებრივი აირით და ტერიტორიაზე დამატებითი მილსადენის გაყვანის საჭიროება არ არსებობს.

რაც შეეხება ნარჩენებით ტერიტორიის და ნიადაგის დაბინძურების რისკებს, ლაბორატორიაში წარმოქმნილი ნარჩენები თავდაპირველად გროვდება წარმოქმნის ადგილზე (ლაბორატორიებში), მუშავდება ქიმიურად და თავსდება მათთვის განკუთვნილ ტომრებში და კონტეინერებში, შემდეგ, ქიმიურად დამუშავებული ნარჩენები, ამავე კონტეინერებით გადადის ინსინერაციის შენობაში. ლაბორატორიის შენობიდან, ინსინერატორის შენობაში ნარჩენების დახურული კონტეინერით გადატანის დროს, პრაქტიკულად გამორიცხულია მათი ტერიტორიაზე უკონტროლოდ მოხვედრის რისკები, გარდა ამისა, ლაბორატორიის ეზოში განთავსებულ შენობებს შორის მოწყობილია მყარი საფარით მოპირკეთებული შიდა გზები და ნარჩენების შემთხვევით დაყრის პირობებშიც კი, ნიადაგზე ზემოქმედებას ადგილი არ ექნება.

რაც შეეხება ინსინერატორის შენობაში, კონტეინერებიდან ინსინერატორში ნარჩენების ჩატვირთვის პროცესს, იქიდან გამომდინარე, რომ ინსინერატორი განთავსებულია კაპიტალურ შენობაში და ინსინერაციის პროცესიც მიმდინარეობს გარემოსგან იზოლირებულად, ნარჩენების ინსინერატორში ჩატვირთვის დროს, კონტეინერიდან ნარჩენების შემთხვევით დაბნევის დროსაც კი, გამორიცხულია ნიადაგის და გრუნტის დაბინძურება.

გზშ-ის ეტაპზე, შესწავლილი და შეფასებული იქნება ტერიტორიაზე არსებული ნიადაგის და გრუნტის დაბინძურების ყველა შესაძლო შემთხვევა და საჭიროების შემთხვევაში შემუშავდება შესაბამისი შემარბილებელი ღონისძიებები.

4.6 ზემოქმედება ბიოლოგიურ გარემოზე

ლაბორატორიის ტერიტორია განთავსებულია ქალაქის მაღალი ანთროპოგენური დატვირთვის მქონე ურბანულ ზონაში, ამასთან საკვლევ ტერიტორიის სიახლოვეს არცერთი დაცული ტერიტორია არ გვხვდება.

როგორც ტერიტორიის აღწერით ნაწილშია წარმოდგენილი, ლაბორატორიის ტერიტორიაზე წარმოდგენილია ხელოვნურად გაშენებული წიწვოვანი მცენარეები.

დაგეგმილი საქმიანობა არ ითვალისწინებს ლაბორატორიის ეზოში არსებულ მწვანე ნარგავებზე პირდაპირ ზემოქმედებას. რაც შეეხება ირიბი ზემოქმედების რისკებს, რაც შეიძლება უკავშირდებოდეს ატმოსფერულ ჰაერში მავნე ნივთიერებების ემისიებს, იქიდან გამომდინარე რომ, ინსინერატორის პროექტირების ეტაპზე, ემისიების გაანგარიშება განხორციელდა დანადგარის მაქსიმალური წარმადობის გათვალისწინებით და გვაქვს ატმოსფერულ ჰაერში მოსალოდნელი ემისიების წინასწარი შეფასება, რომლის თანახმად, ატმოსფერულ ჰაერში მავნე ნივთიერებების ემისიები ლაბორატორიის ტერიტორიაზეც კი უმნიშვნელოა, შესაძლებელი ვთქვათ, რომ ბიოლოგიურ გარემოზე, არც ირიბ ზემოქმედება არ ექნება ადგილი და შესაბამისად, გზშ-ის ეტაპზე, საკითხი დაექვემდებარება გზშ-ის განხილვიდან ამოღებას.

4.7 შესაძლო ვიზუალურ-ლანდშაფტური ცვლილება

ლაბორატორია აშენებულია წლების წინ, არასასოფლო-სამეურნეო დანიშნულების მიწის ნაკვეთებზე. გარდა ამისა, ინსინერატორისთვის განკუთვნილი შენობა ასევე აშენდა წლების წინ და დაგეგმილი საქმიანობა, რაიმე სამშენებლო სამუშაოების წარმოებას არ ითვალისწინებს.

დაგეგმილი საქმიანობის ფარგლებში, ვიზუალურ ცვლილებას ადგილი არ ექნება და შესაბამისად, გზშ-ის ეტაპზე, საკითხი დაექვემდებარება გზშ-ის განხილვიდან ამოღებას.

4.8 ზემოქმედება ადამიანის ჯანმრთელობაზე

ინსინერატორის ფუნქციონირების პროცესში, გზშ-ს ანგარიშში განხილული იქნება მომსახურე პერსონალის მოწამვლის ან/და ინფექციურ დაავადებათა აღმოცენება-გავრცელების რისკები.

თუმცა აღსანიშნავია, რომ ინსინერატორის შენობაში, სახიფათო ნარჩენები გადმოტანილი იქნება მათი ქიმიურად დამუშავების შემდეგ, ამასთან, ინსინერატორში ნარჩენების ჩატვირთვა მოხდება წინასწარი მანიპულაციების გარეშე. ყველა სახის ნარჩენი, შეტანილი იქნება სპეციალურ ტარაში შეფუთულ მდგომარეობაში, რაც ამცირებს პერსონალის ნარჩენებთან კონტაქტის რისკებს. გარდა ამისა, მომუშავე პერსონალი, რომელსაც შეხება ექნება სახიფათო ნარჩენებთან, აღჭურვილი იქნება სპეციალური ტანსაცმლით და ინდივიდუალური დაცვის საშუალებებით. მოხდება ნარჩენებთან მომუშავე პერსონალის ინფორმირება და სწავლება.

ტექნოლოგიური პროცესი მაქსიმალურად უზრუნველყოფს ჯანმრთელობისთვის საშიში მიკროორგანიზმების განადგურებას. ინსინერატორის ფუნქციონირება ეპიდემიოლოგიურად უსაფრთხოა.

როგორც ზემოთ აღინიშნა, უახლოესი საცხოვრებელი ზონების მოსახლეობის ჯანმრთელობაზე ზემოქმედების რისკების იდენტიფიკაციის და მინიმიზაციის მიზნით, გზშ-ის ფაზაზე ჩატარებული იქნება ატმოსფერულ ჰაერში მავნე ნივთიერებების და ხმაურის გავრცელების პროგრამული გაანგარიშება და მიღებული შედეგების მიხედვით, საჭიროების შემთხვევაში განისაზღვრება შესაბამისი შემარბილებელი ღონისძიებები.

4.9 ნარჩენების წარმოქმნა და მართვა

ინსინერატორის ექსპლუატაციის ეტაპზე, დაგეგმილი საქმიანობის ფარგლებში ადგილი ექნება ინსინერატორში დაგროვილი ნაცრის რაოდენობის მომატებას,

რაც შეეხება ინსინერაციის პროცესში წარმოქმნილ ნაცარს, აღნიშნული ნაცარი შესაძლებელია იყოს სახიფათო და ასევე არასახიფათო, იმის გათვალისწინებით, თუ რა სახის ნარჩენის ინსინერაცია განხორციელდება. მაგალითად, თუ ინსინერატორში მოხდება ბიოლოგიური მასალის ინსინერაცია, ინსინერაციის შედეგად წარმოქმნილ ნაცარში მძიმე მეტალების არსებობა პრაქტიკულად გამორიცხებულია.

ინსინერატორში, ნარჩენების ინსინერაციის შედეგად წარმოქმნილ ნაცარს, „სახეობებისა და მახასიათებლების მიხედვით ნარჩენების ნუსხის განსაზღვრისა და კლასიფიკაციის შესახებ“ საქართველოს მთავრობის 2015 წლის 17 აგვისტოს N426 დადგენილების შესაბამისად, შესაძლებელია მივუსადაგოთ კოდები:

- 10 01 14* - ინსინერაციის/დაწვის შედეგად მიღებული მძიმე ნაცარი და წიდა, რომელიც შეიცავს სახიფათო ნივთიერებებს;
- 10 01 16* - ინსინერაციის/დაწვის შედეგად მიღებული აქროლადი ნაცარი, რომელიც შეიცავს საშიშ ნივთიერებებს;

ლაბორატორიაში წარმოქმნილი ნაცარი მოთავსდება დახურულ კონტეინერში, რომელიც დროებით, 1 წლამდე ვადით, განთავსდება ინსინერაციის უბანზე, ხოლო შემდეგ, გადაეცემა შესაბამისი ნებართვის მქონე კომპანიას, რომლის გამოვლენა მოხდება ტენდერის საფუძველზე.

ინსინერაციის უბანზე წარმოქმნილი ფერფლის რაოდენობა დაზუსტებული იქნება გზშ-ის ეტაპზე.

4.10 ისტორიულ-კულტურული მემკვიდრეობის ძეგლებზე ზემოქმედება

საკვლევ ტერიტორიაზე ლაბორატორია წლების განმავლობაში ფუნქციონირებს და ტერიტორიის მიმდებარედ, მოქმედი კულტურული მემკვიდრეობის ძეგლები არ გვხვდება და არც ლიტერატურული წყაროებით არ არის აღწერილი.

გამომდინარე აღნიშნულიდან დაგეგმილი საქმიანობის განხორციელების პროცესში ისტორიულ-კულტურული მემკვიდრეობის ძეგლებზე ნეგატიური ზემოქმედების რისკი მინიმალურია.

4.11 ტრანსასაზღვრო ზემოქმედება

დაგეგმილი საქმიანობის სპეციფიკის და ადგილმდებარეობის გათვალისწინებით ტრანსასაზღვრო ზემოქმედება ადგილი არ ექნება.

4.12 კუმულაციური ზემოქმედება

დაგეგმილი საქმიანობის განხორციელების პროცესში კუმულაციური ზემოქმედების რისკები შეიძლება დაკავშირებული იყოს ატმოსფერულ ჰაერში ხმაურის და მავნე ნივთიერებების გავრცელებასთან.

ლაბორატორიის ტერიტორიაზე, ატმოსფერულ ჰაერზე კუმულაციური ზემოქმედების შესაფასებლად, გათვალისწინებული იქნება ტერიტორიის ფარგლებში არსებული ყველა დამაბინძურებელი წყარო.

რაც შეეხება ტერიტორიის გარეთ არსებულ ობიექტებს, ტერიტორიის მიმდებარედ არ არის წარმოდგენილი ანალოგიური პროფილის საწარმოები, რომლებიც, ლაბორატორიაში არსებულ, ემისიების წყაროებთან ერთად, კუმულაციური ზემოქმედების ეფექტის მქონე წყაროებად შეიძლება განვიხილოთ.

გზშ-ის ფაზაზე გაანგარიშებული იქნება საპროექტო ინსინერატორის ექსპლუატაციის პროცესში მოსალოდნელი ემისიები და ხმაურის გავრცელების დონეები, ასევე პროექტის გავლენის ზონაში მოქცეული ტერიტორიებზე არსებული ობიექტები და მოცემული იქნება კუმულაციური ზემოქმედების რისკების დეტალური შეფასება.

5 ინფორმაცია ჩასატარებელი საბაზისო/სადიებო კვლევებისა და გზშ-ის ანგარიშის მომზადებისთვის საჭირო მეთოდების შესახებ

შემდგომ ეტაპებზე დაგეგმილი კვლევების მიზანი იქნება ძირითადი ანგარიშის (გზშ) შესაბამისობაში მოყვანა გარემოსდაცვითი შეფასების კოდექსის მე-10 მუხლის მოთხოვნებთან.

გზშ-ს ანგარიშში ასახული იქნება სკოპინგის ეტაპზე საზოგადოების ინფორმირებისა და მის მიერ წარმოდგენილი მოსაზრებებისა და შენიშვნების შეფასება, ასევე საქართველოს გარემოს დაცვის

და სოფლის მეურნეობის სამინისტროს მიერ გაცემული სკოპინგის დასკვნით მოთხოვნილი ინფორმაცია. გათვალისწინებული იქნება სკოპინგის ანგარიშის საჯარო განხილვის პროცესში საზოგადოების მხრიდან გამოთქმული შენიშვნები და მოსაზრებები.

გზშ-ს ანგარიშში დამატებითი ყურადღება დაეთმოზა ნარჩენების მართვის საკითხებს. მოსალოდნელი ნარჩენების შესახებ საქმიანობის განმახორციელებლისგან მიღებული ინფორმაციის საფუძველზე მომზადდება ნარჩენების მართვის გეგმა, სადაც მოსალოდნელი ნარჩენების სახეობების მიხედვით გაიწერება დროებითი შენახვის, გატანის და საბოლოო განთავსების პირობები.

გზშ-ს ანგარიშში ასევე წარმოდგენილი იქნება ავარიულ სიტუაციებზე რეაგირების გეგმა. თუმცა საქმიანობის ადგილმდებარეობიდან და სპეციფიკიდან გამომდინარე მასშტაბურ ავარიული სიტუაციების განვითარების რისკები არ არსებობს.

საქმიანობის შესახებ დაზუსტებული ინფორმაციის საფუძველზე განსაზღვრული იქნება მოსალოდნელი ზემოქმედებების:

- გეოგრაფიული გავრცელება;
- საწყისი სიდიდე;
- ხანგრძლივობა;
- რევერსულობა (შექცევადობა);
- შერბილების ეფექტურობა;
- ზემოქმედების საბოლოო რეიტინგი.

ანგარიშში, საქმიანობის ეტაპების მიხედვით წარმოდგენილი იქნება პარალელურად გასატარებელი შემარბილებელი ღონისძიებების გეგმა და გარემოსდაცვითი მონიტორინგის გეგმა. მოცემული იქნება ძირითადი დასკვნები და რეკომენდაციები.

ცალკე დოკუმენტის სახით მომზადდება და სამინისტროს შესათანხმებლად წარედგინება შესაბამისი ჰაერდაცვითი დოკუმენტაცია.

6 გარემოზე ზემოქმედების შერბილების ღონისძიებების წინასწარი მონახაზი

ქვემოთ წარმოდგენილ ცხრილებში მოყვანილია საქმიანობის განხორციელების პროცესში გარემოზე ზემოქმედების შერბილების ღონისძიებების წინასწარი მონახაზი. შერბილების ღონისძიებები ძირითადად მიმართული იქნება ატმოსფერულ ჰაერში ემისიების, ნარჩენების გავრცელების რისკების შემცირებისკენ. ასეთი სახის ზემოქმედებები მეტწილად დამახასიათებელია ექსპლუატაციის ეტაპისთვის.

6.1 გარემოზე ზემოქმედების შერბილების ღონისძიებების წინასწარი მონახაზი

| გარემოზე ზემოქმედება | დაგეგმილი შემარბილებელი ღონისძიებები |
|--|---|
| ატმოსფერული ჰაერის მავნე ნივთიერებებით დაბინძურება | <ul style="list-style-type: none"> • უზრუნველყოფილი იქნება ინსინერატორის წვის კამერების მუშაობის რეჟიმის სისტემატური კონტროლი; • მოსახლეობის და მიმდებარედ არსებული ობიექტების ხელმძღვანელობის მხრიდან საჩივრების შემოსვლის შემთხვევაში მოხდება მათი დაფიქსირება/აღრიცხვა და სათანადო რეაგირება. |
| ხმაურის გავრცელება | <ul style="list-style-type: none"> • დაწესდეს კონტროლი ინსინერატორის ტექნიკური გამართულობის მდგომარეობაზე. |
| ზემოქმედება ნიადაგის ნაყოფიერ ფენაზე | <ul style="list-style-type: none"> • ლაბორატორიებიდან ნარჩენების ინსინერაციის უბანზე გადატანა განხორციელდება განსაკუთრებული სიფრთხილის ზომების დაცვით; • ნაცრის და საყოფაცხოვრებო ნარჩენების მართვის წესების დაცვაზე განხორციელდება სისტემატური ზედამხედველობა. |
| ზემოქმედება ბიოლოგიურ გარემოზე | <ul style="list-style-type: none"> • მიღებულ იქნება ზომები ემისიების, ხმაურისა და ვიბრაციის დონის შესამცირებლად; • მოხდება ღამის განათების სისტემის ოპტიმიზაცია; • განხორციელდება ნარჩენების სათანადო მენეჯმენტი. |
| ნარჩენების მართვა და მასთან დაკავშირებული რისკები | <ul style="list-style-type: none"> • ინსინერატორის ოპერირების პერიოდში დასაქმებული პერსონალის სწავლება-ინსტრუქტაჟი მოხდება სამუშაოზე აყვანისას და შემდგომ წელიწადში ორჯერ; • გამოყოფილი იქნება სათანადო მომზადების მქონე პერსონალი, რომლის მოვალეობაში შევა როგორც სამედიცინო ნარჩენების, ასევე წარმოქმნილი ნაცრის რაოდენობრივი აღრიცხვა; • შემოტანილი ნარჩენების და წარმოქმნილი ნაცრის მართვის პროცესი (შემოტანა, ინსინერატორში ჩატვირთვა, შეფუთული ნაცრის დროებითი განთავსება) განხორციელდება განსაკუთრებული სიფრთხილის ზომების დაცვით (აკრძალეა მათი დიდი სიმაღლეებიდან გადმოყარა, მიმოფანტვა და ა.შ.). აღნიშნული ოპერაციები განხორციელდება მკაცრი მონიტორინგის პირობებში; • ნარჩენების ინსინერაციის შედეგად წარმოქმნილი ნაცარი შეგროვდება ჰერმეტიკულ ტარაში; • ნაცრის გადაცემა შემდგომი მართვის მიზნით, მოხდება ამ საქმიანობაზე შესაბამისი ნებართვის მქონე კონტრაქტორზე; • საყოფაცხოვრებო ნარჩენების განთავსებისთვის ტერიტორიაზე დაიდგმება შესაბამისი კონტეინერები; |
| ზემოქმედება ადამიანის ჯანმრთელობასა და უსაფრთხოებასთან დაკავშირებული რისკები | <ul style="list-style-type: none"> • პერსონალს ჩაუტარდება ტრენინგები უსაფრთხოებისა და შრომის დაცვის საკითხებზე. პერსონალს განემარტება ინსინერაციას დაქვემდებარებული ბიოლოგიური და სამედიცინო ნარჩენებთან და ნაცართან მოპყრობის წესები; • მკაცრად გაკონტროლდება მომსახურე პერსონალი უსაფრთხოების მოთხოვნების შესრულება; • დაწესდება მკაცრი კონტროლი მომსახურე პერსონალის მიერ ჰიგიენური მოთხოვნების შესრულებაზე (განსაკუთრებით სამუშაოს დასრულების შემდგომ). ჰიგიენური მოთხოვნების შესრულებაში იგულისხმება: <ul style="list-style-type: none"> ○ ნარჩენების გადამამუშავებელი დანადგარების სიახლოვეს კატეგორიულად აკრძალულია თამბაქოს მოწევა და საკვების მიღება; ○ პერსონალი აღჭურვილი იქნება ინდივიდუალური დაცვის საშუალებებით (ხელთათმანები, პირბადე და სხვ.); ○ სამუშაოზე არ დაიშვება პირი, რომელსაც არ აქვს ინდივიდუალური დაცვის საშუალებები, არ აქვს გავლილი შესაბამისი მომზადება, ასევე ავადმყოფობის ნიშნების არსებობის შემთხვევაში; |

| | |
|--|--|
| | <ul style="list-style-type: none">○ ნარჩენების დასაწყობების ადგილზე დაუშვებელია დადგენილ ნორმაზე მეტი რაოდენობის ნარჩენების განთავსება;○ ნარჩენების დასაწყობების ადგილზე დაუშვებელია უცხო საგნების და პირადი ტანსაცმლის შენახვა;○ დაუშვებელია რაიმე ტიპის ზემოქმედება ტარაზე, სადაც განთავსებულია ბიოლოგიური და სამედიცინო ნარჩენები ან ნაცარი. ტარის ჰერმეტიულობის დარღვევის შემთხვევაში ნარჩენები უნდა მოთავსდეს ახალ ტარაში, პირდაპირი კონტაქტის გარეშე;○ ავადმყოფობის ნებისმიერი ნიშნების გამოვლენის შემთხვევაში პერსონალმა უნდა შეწყვიტოს მუშაობა და მიმართოს სამედიცინო პუნქტს. |
|--|--|

7 ინფორმაცია მომავალში ჩასატარებელი კვლევებისა და გზშ-ის ანგარიშის მომზადებისთვის საჭირო მეთოდების შესახებ

გზშ-ის ფაზაზე დამატებით მოხდება დაგეგმილი საქმიანობის განხორციელების რაიონის გარემოს ფონური მდგომარეობის დეტალური შესწავლა და ანალიზი, იდენტიფიცირებული იქნება მიმდებარე ტერიტორიაზე არსებული ატმოსფერული ემისიების და ხმაურის გავრცელების სტაციონარული წყაროების მქონე ობიექტები, რაც შემდგომ გამოყენებული იქნება კუმულაციური ზემოქმედების რისკების შეფასების პროცესში.

ამასთანავე გზშ-ის ფაზაზე შესწავლილი იქნება საპროექტო ინსინერატორში განადგურებას დაქვემდებარებული ნარჩენების სახეობრივი და რაოდენობრივი შემადგენლობა, განისაზღვრება ნარჩენების ლაბორატორიებიდან ტრანსპორტირების, ინსინერატორის შენობაში დროებით დასაწყობების და ინსინერაციის პროცესში წარმოქმნილი ნარჩენების (ნაცრის) მართვის პირობები.

გზშ-ის ანგარიშში შეფასებული იქნება გარემოსა და ადამიანის ჯანმრთელობაზე ნეგატიური ზემოქმედების რისკები და მომზადდება შესაბამისი შემარბილებელი ღონისძიებების გეგმა და განისაზღვრება გარემოსდაცვითი მონიტორინგის პრინციპები.

გზშ-ის ანგარიშში მოცემული იქნება ასევე, ინსინერატორის ექსპლუატაციის პროცესში შესაძლო ავარიულ სიტუაციებზე რეაგირების გეგმა და ნარჩენების მართვის გეგმა.